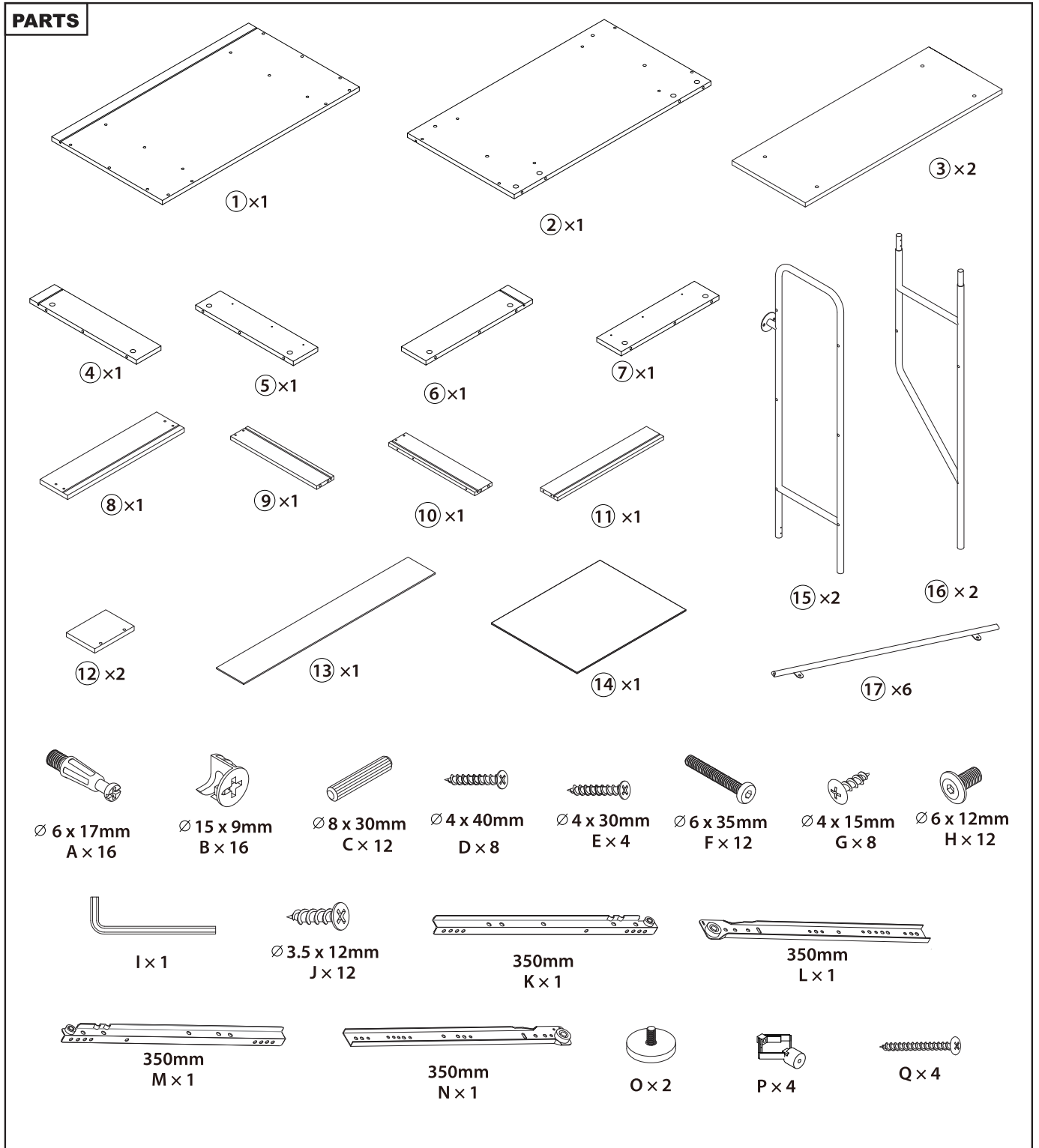


Part # OFD-LEAN XX+XX

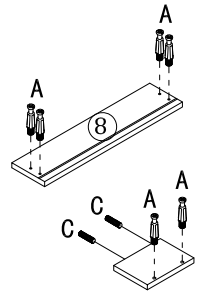
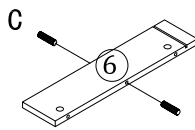
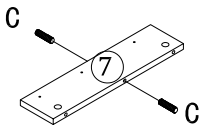
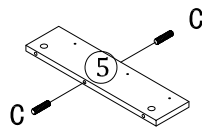
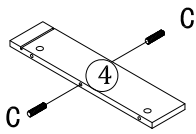
21-0427

**PARTS**

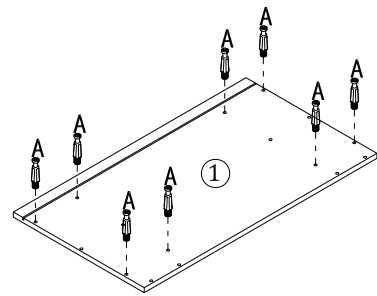


Do not over tighten.  
Do not use power tools to assemble.

1



⑫ X2

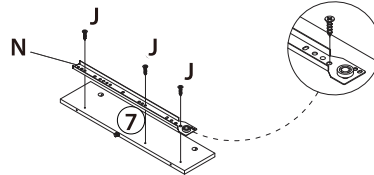
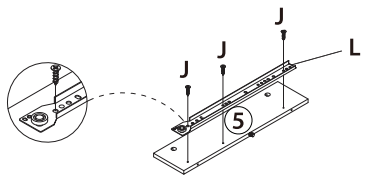
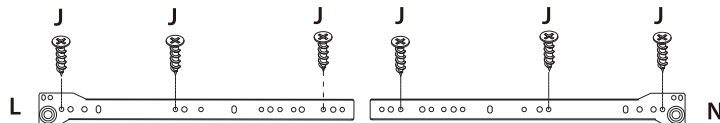


Cx12



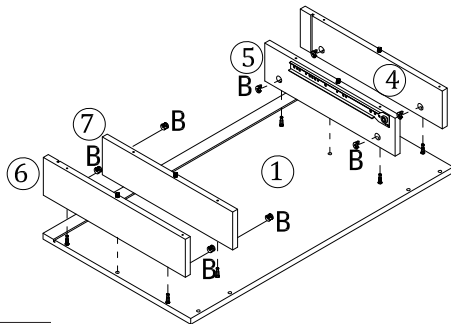
Ax16

2



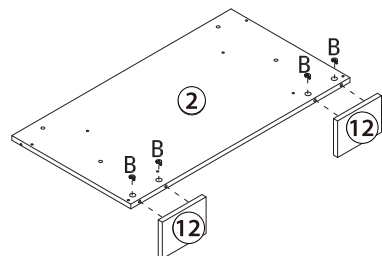
Jx6

3



Bx8

4



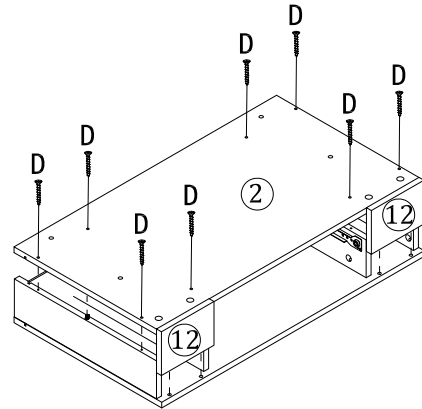
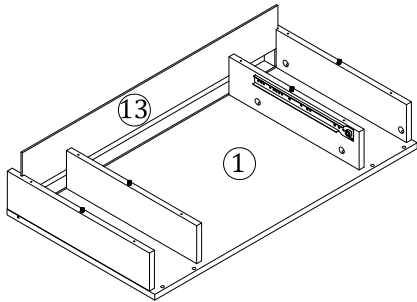
Bx4



Do not over tighten.  
Do not use power tools to assemble.

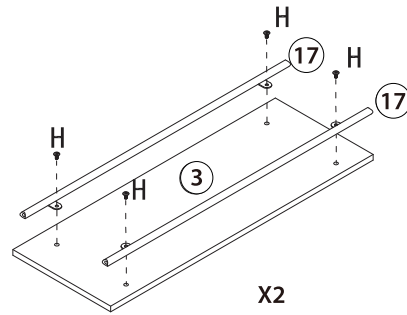
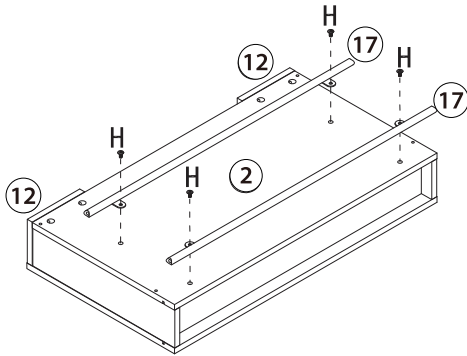
www.LumiSource.com

5



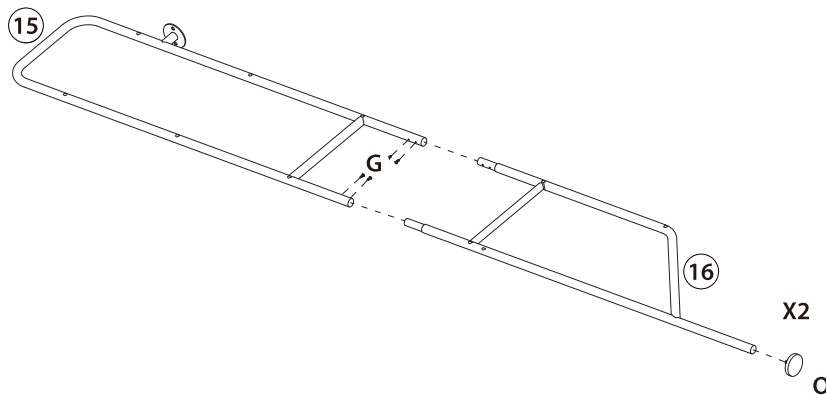
Dx8

6



Hx12

7



Gx8

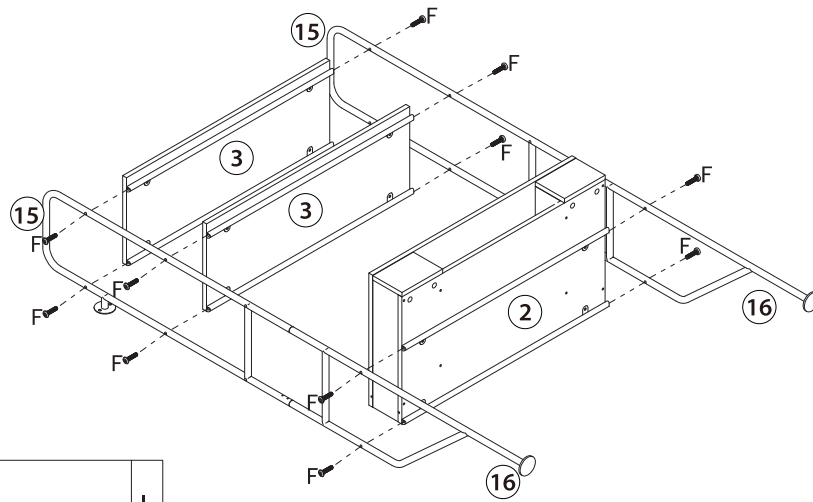


Ox2

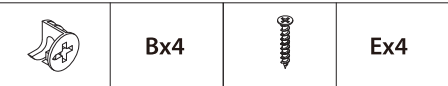
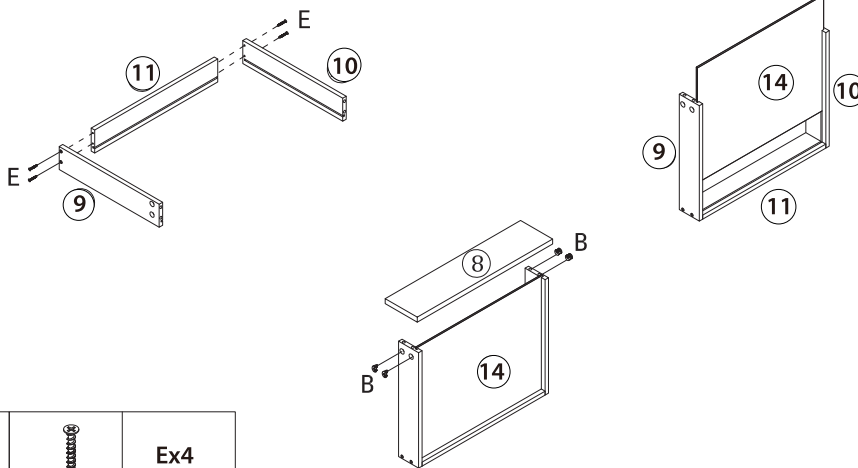


Do not over tighten.  
Do not use power tools to assemble.  
[www.LumiSource.com](http://www.LumiSource.com)

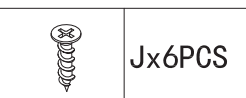
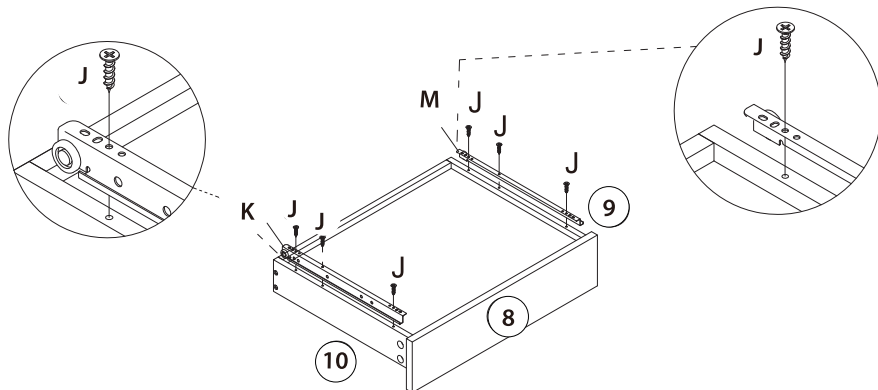
8



9



10



Do not over tighten.  
Do not use power tools to assemble.  
[www.LumiSource.com](http://www.LumiSource.com)

# 11

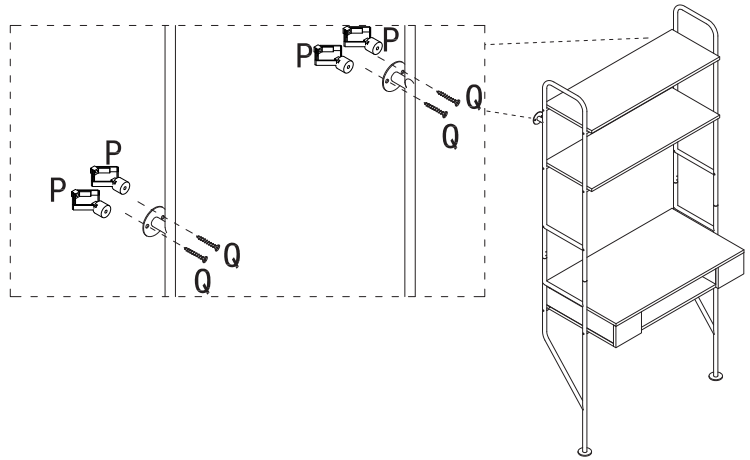
## SAFETY WARNING:

SERIOUS OR FATAL CRUSHING INJURIES CAN OCCUR FROM FURNITURE TIPPING OVER. TO HELP PREVENT TIP-OVER:

- Item must be anchored to the wall by the frame mounts.
- Do not lean, hang, or sit on the product.
- Avoid setting heavier items on the top shelves.
- Total weight limit: 150 lbs

PUEDEN OCURRIR LESIONES GRAVES O FATALES CON LA CAÍDA DE LOS MUEBLES. PARA AYUDAR A EVITAR ESTO:

- El artículo debe de estar anclado a la pared con los soportes.
- No permita que los niños se suban o se cuelquen de este producto.
- No se suba o se cuelgue de este producto.
- Evite colocar artículos pesados en los estantes superiores.
- Límite de peso total: 150 lbs (68kg)

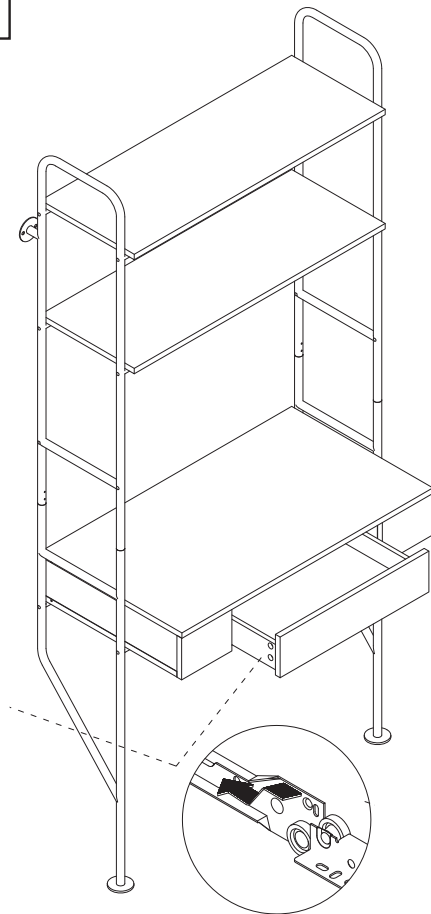


Px4

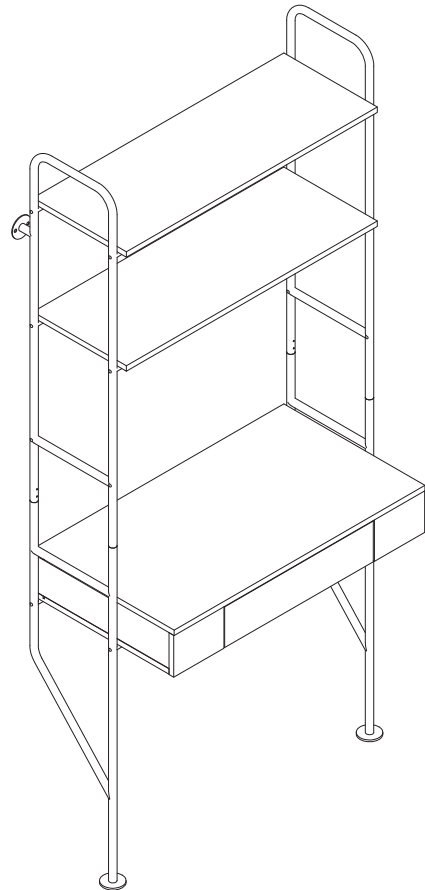


Qx4

# 12



# 13



Do not over tighten.  
Do not use power tools to assemble.

[www.LumiSource.com](http://www.LumiSource.com)